

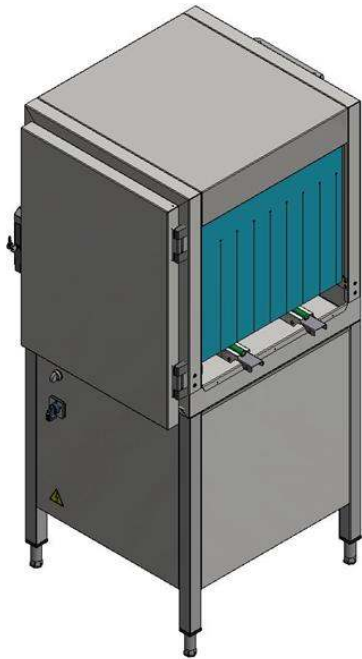
KAPPALE # \_\_\_\_\_

MALLI # \_\_\_\_\_

NIMI # \_\_\_\_\_

SIS # \_\_\_\_\_

AIA # \_\_\_\_\_



510501 (RPMWC)

Esipesukone  
nauhakuljettimella

## Lyhyt spesifikaatio

### Kapp. Nro.

Esipesukone koostuu pumpullisesta tankista, jossa on huuhtelujärjestelmä. Koneen materiaalina on ruostumaton AISI 304 teräs. Pumpun teho on 0,73 kW ja säiliön tilavuus 50 L. Esipesukone on nauhakuljettimella ja koneen syöttösuunta on käännettävissä asennuspaikalla.

## Ominaisuudet

- Erillinen esipesukone, joka sijoitetaan Electrolux Professional korikuljetinastianpesukoneen eteen.
- Kone on osa automaattista palutusjärjestelmää ja se on synkronoitu niiden mukaisesti täysin
- Erillinen esipesukone pienentää vaahtoamisen mahdollisuutta astianpesukoneessa
- Esipesu suoritetaan viileällä vedellä, jolloin suoritetaan todellinen ja tehokas esipesu.
- Kori kulkee esipesukoneen läpi automaattisesti nauhakuljettimen ansiosta
- Erillinen esipesukone mahdollistaa astianpesuosaston sujuvan työnkulun
- Sisäiset komponentit on helppo poistaa puhdistusta varten
- Syöttösuunta voi olla kumpi tahansa, koska laite on käännettävissä paikan päällä
- Yksiköllä on oma sähköliitäntä ja käyttöpaneeli
- Säädetävät jalat takaavat täyden pääsyn laitteen alapuolelle puhdistusta varten.
- Syvävedetty tankki pyöristetyin kulmin ja pohjan kallistus kohti poistoa estää lian kerääntymistä tankkiin

## Rakenne

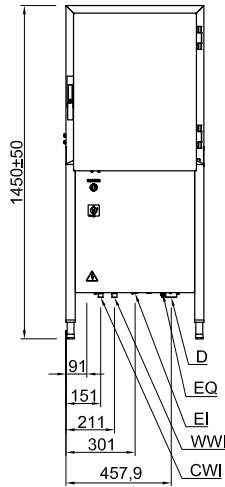
- Rakenne on laadukasta AISI 304 ruostumatonta terästä
- Tehokas eristys ovesa pienentää lämpöhäviötä ja ääntä
- Koneessa on verhot niin syöttö- kuin purkupäässä

## Vastuullisuus

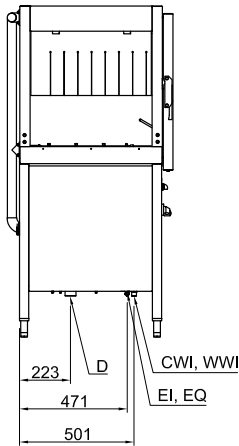
- Autostart/stop varmistaa, että kone on käynnissä vain, kun kori on alueella. Tämä vähentää huomattavasti veden ja energian kulutusta.
- Helppokäyttöinen käyttöpaneeli
- Esipesukoneen ansiosta säästetään aikaa, koska ei tarvitse suorittaa manuaalista esipesua

HYVÄKSYNTÄ: \_\_\_\_\_

Edestä

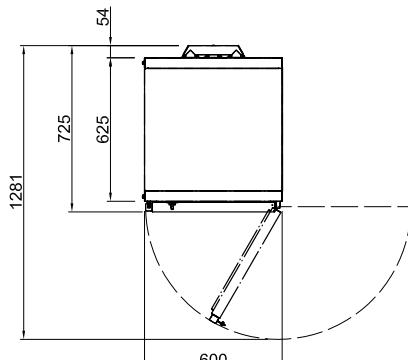


Sivulta



CWI = Tulovesi, kylmä  
 D = Poisto  
 EI = Sähköliitäntä  
 EO = Sähkön ulostulo  
 EQ = Ekvipotentiali ruuvi  
 ES = Signaali IN/OUT, sähkö  
 HWI = Lämpimän veden liitäntä  
 U = USB portti  
 WI = Veden sisääntulo

Päältä


**Sähkö**
**Jännite:**

510501 (RPMWC) 220-230 V/1N ph/50 Hz

**Liitännäteho, vakio:**

0.9 kW

**Esipesupumpun teho:**

0.73 kW

**Vesi**
**Esipesutankin tilavuus:**
**Avaintieto**
**Esipesun lämpötila:**

30 - 50 °C

**Ulkomitat, leveys:**

600 mm

**Ulkomitat, syvyys:**

726 mm

**Ulkomitat, korkeus:**

1450 mm

**Korkeus ovi avoinna:**

1450 mm

**Syöttöaukon koko (leveys):**

530 mm

**Syöttöaukon koko (korkeus):**

465 mm

**Nettopaino:**

93.5 kg

**Kuljetuspaino:**

98 kg

**Kuljetuskorkeus:**

1600 mm

**Kuljetusleveys:**

850 mm

**Kuljetussyvyys:**

730 mm

**Kuljetustilavuus:**

 0.99 m<sup>3</sup>
**Vastuullisuus**
**Äänitaso:**

&lt;70 dBA